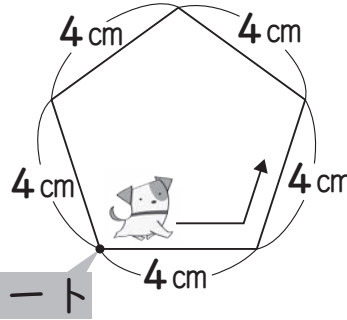
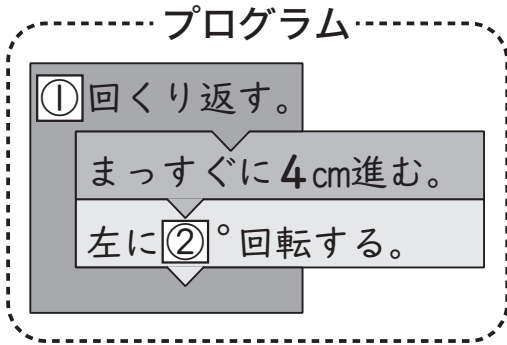


プログラミング
算数

正多角形をかく
手順を考えよう！②

組 番
名 前

ステップ① あるプログラムを作ってぶちまるロボット(🐶)に命令したところ、右のような図形の辺の上を動きました。プログラムの①、②にあてはまる数を、それぞれ答えましょう。



正五角形になっているね。
回転する角度は何度かな？



① ②

ステップ② 右のようなプログラムを作ってぶちまるロボット(🐶)に命令しました。ぶちまるロボットが動いたあとはどんな図形になりますか。下の㍑~㍔の中から選んで、記号で答えましょう。

